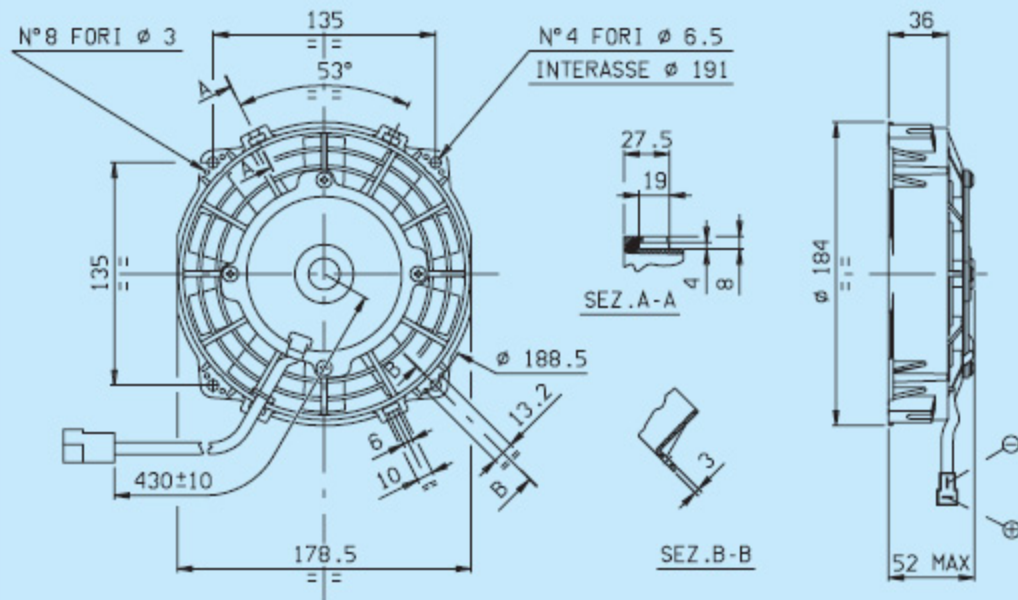


Cod.
**3010.0379
3010.0380**
Tipo - Type
**VA22 - BP11/C - 50A Aspirante - Suction
VA22 - BP11/C - 50S Soffiante - Blowing**
Diametro ventola - Fan diameter
167 mm


Connettore tipo AMP Cod.180908 - Faston maschi tipo AMP Cod.42098 - 2
Plastic connector AMP Cod. 180908 - Male flat AMP Code 42098 - 2

Tensione di prova 26 V cc - Test voltage 26 V DC

Pressione statica Static pressure mm H ₂ O	Portata Airflow m ³ /h	Corrente assorbita Current input A
0	550	3,3
2,5	520	3,3
5	480	3,4
7,5	460	3,4
10	400	3,3
12,5	260	3,3
15	200	3,2
17,5	170	3,3
20	100	3,5
25	0	3,6

Static pressure: 1 mm H₂O = 0,04 in. H₂O
Airflow: 1 m³/h = 0,59 cfm

*** Peso 0,800 kg. circa**
*** Weight 0,800 Kg. approx.**
*** Motore chiuso, IP 68**
*** Waterproof motor, IP 68**
*** Lunga durata**
*** Long life**
*** A richiesta (per applicazioni OEM) disponibile anche in versione LL e VLL.**
*** Available also in LL and VLL versions for OEM applications only.**
*** Accessori disponibili: tutti i kit di fissaggio.**
*** Available accessories: all the fixing kits.**