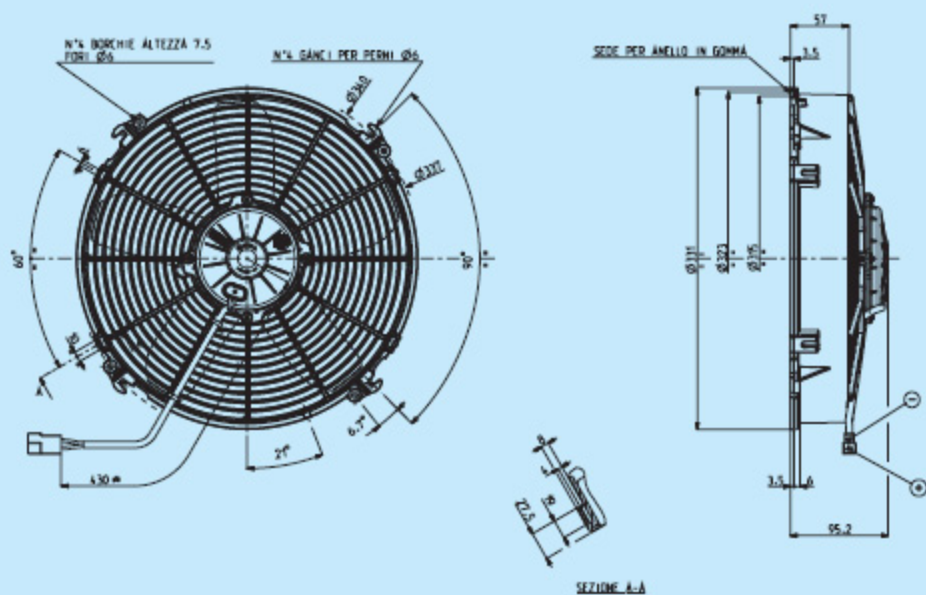


Cod.
3010.2554
3010.2535

Tipo - Type
VA34 - BP70/LL - 36A Aspirante - Suction
VA34 - BP70/LL - 36S Soffiante - Blowing

Diametro ventola - Fan diameter
305 mm



Connettore tipo AMP Cod.180908 - Faston maschi tipo AMP Cod.42098 - 2
 Plastic connector AMP Cod.180908 - Male flat AMP Code 42098 - 2

Tensione di prova 26 V cc - Test voltage 26 V DC

Pressione statica Static pressure mm H ₂ O	ASPIRANTE - SUCTION		SOFFIANTE - BLOWING	
	Portata Airflow m ³ /h	Corrente assorbita Current input A	Portata Airflow m ³ /h	Corrente assorbita Current input A
0	2680	10,1	2580	9,2
5	2430	10,3	2310	9,5
10	2210	10,5	2090	9,7
15	1840	10,6	1630	10,0
20	1390	10,5	1310	10,1
25	1040	11,3	970	10,3
30	840	11,6	720	10,6
35	620	12,0	440	11,1
40	420	12,4	0	11,6
45	0	13,0	-	-

Static pressure: 1 mm H₂O = 0,04 in. H₂O
 Airflow: 1 m³/h = 0,9 cfm

* Peso 2,350 kg. circa * Weight 2,350 Kg. approx.

* Motore chiuso, IP 68 * Waterproof motor, IP 68

* Lunga durata * Long life

* A richiesta (per applicazioni OEM) disponibile anche in versione VLL. * Available also in VLL version for OEM applications only.

* Accessori disponibili: tutti i kit di fissaggio. * Available accessories: all the fixing kits.